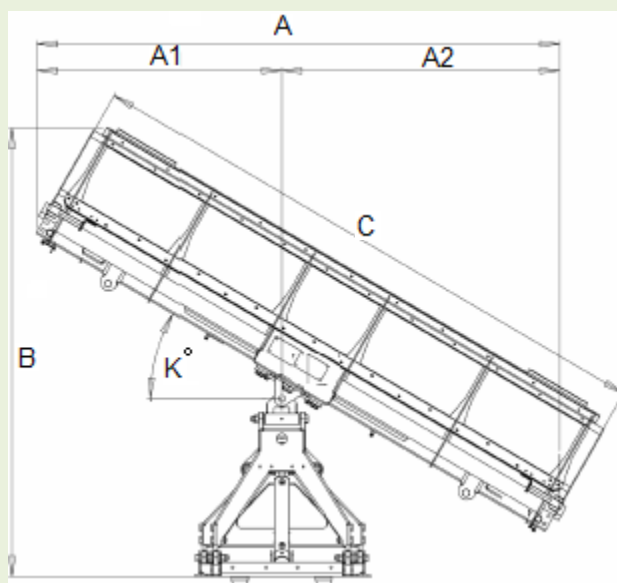
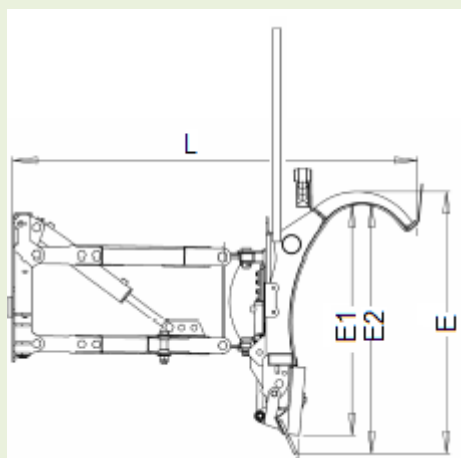




**Отвал снежный фронтальный ARVEL** предназначен для скоростной уборки трасс и городских улиц. Благодаря современной конструкции с пластиковым крылом, отвал имеет малый вес и высокую прочность представляет собой сварную металлическую конструкцию коробчатого сечения с каркасом из высококачественного пластика. Подъем-опускание и поворот отвала осуществляется силовыми гидроцилиндрами. Даже при очень низких температурах снег и лед не будут прилипать к щиту благодаря очень скользкой полиэтиленовой поверхности. Он устойчив к коррозии и очень прост в замене. Опорная рама изготовлена из стали с высоким пределом упругости и сварена непрерывным сварным швом с помощью робота.

Применимо для установки на грузовые автомобили следующих марок: MERCEDES, IVECO, RENO, VOLVO, SCANIA, МАЗ, КраЗ, и т.п



ТИП	A (мм)	A1 (мм)	A2 (мм)	B (мм)	C (мм)	K°	E (мм)	E1* (мм)	E2* (мм)	L (мм)	ВЕС (кг)
28	2497	1170	1327	2310	2790	30/32	1215	1045	1140	1815	905
32	2845	1332	1511	2320	3200	30/32	1215	1045	1140	1815	945
34	3017	1414	1603	2370	3390	30/32	1215	1045	1140	1815	990
45	3969	1860	2109	2645	4490	30/32	1215	1045	1140	1815	1180

Система уборочных ножей на выбор: с резиновым ножом или с металлическим ножом.

Специальная система с двумя ножами: с резиновым и с металлическим ножом одновременно, - тип ножа меняется автоматически гидравлическим механизмом отвала.

Система привода на выбор: от собственного автономного электрогидравлического блока; от гидравлики базового автомобиля.

E1\* высота отвала с резиновым ножом; E2\* высота отвала с стальным ножом.

Быстросъемная система крепления отвала на базовый автомобиль. Система «плита-плита» обеспечивает очень удобный и быстрый монтаж отвала на базовый автомобиль. Таким образом, все элементы гидравлические и шарнирно-поворотные остаются на отвале, что обеспечивает удобство, а также эстетический внешний вид базового автомобиля

Опорная рама изготовлена из стали с высоким пределом упругости и сварена непрерывным сварным швом с помощью робота, остальная часть отвала выполнена из морозостойкого многослойного пластика. Снег и лед не будут прилипать к щиту благодаря очень скользкой полиэтиленовой поверхности

Система привода отвала на выбор: от собственного автономного электрогидравлического блока или гидравлики базового автомобиля

Система уборочных ножей на выбор: с металлическим ножом или с резиновым ножом.

Надежное механическое крепление ножей к отвалу нержавеющими Болтами.

Возможность применения вулканового или поулиританового ножа

Система с двумя ножами: резиновый и металлический одновременно. Тип ножа меняется автоматически гидравлическим механизмом отвала по выбору водителя с пульта отвала

Очень удобный блок(пульт) управления отвалом оснащенный джойстиком позволяет легко обращаться с отвалом. Доступны все параметры управления: поднятие/опускание поворот вправо/влево, плавающая позиция, управление нагрузкой давлением на грунт, удлиняющие телескопические элементы при монтаже/демонтаже, управление заменой типа ножа на краю отвала, включение габаритных огней, блокировка в транспортный режим.



THE ARVEL COMPANY



Система безопасности с аккумуляторами, заполненными азотом предохраняет отвал от повреждений при наезде на препятствия а также оберегает гидравлическую систему в летний жаркий период и зимой в особо холодное время

Быстроръемная система со стойками для хранения позволяет снимать и устанавливать отвал без использования грузоподъемного оборудования.

Система копирования поперечного профиля дороги улучшает качество очистки, снижает износ и сохраняет горизонтальное положение отвала балансируя на  $\pm 7^{\circ}$  относительно уклона дороги

Светодиодные габаритные огни, светоотражающие наклейки и маркировочные вешки(трубки), помогают при маневрировании и повышают безопасность в темное время суток.

Основание ножей закреплено пружинами или защищается гидравлической системой с аккумуляторами азота, что обеспечивает защиту если на дороге встречается неподвижное препятствие

Кроме автоматической системы защиты отвала против ударов на отвале также дополнительно могут устанавливаться боковые металлические противоударные накладки

Металлическая часть отвала окрашивается в желтый либо оранжевый цвет (возможна окраска в красный!), пластиковая часть отвала черного цвета, возможно изготовление желтого цвета.

**- возможно также множество других дополнительных опций.**  
**- окончательная цена зависит от индивидуальных пожеланий и спектра выполняемых задач.**

