

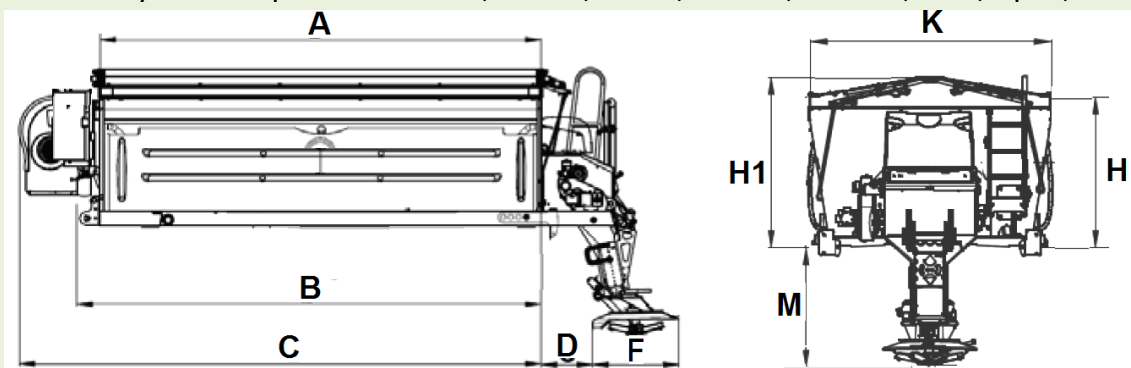


Распределитель противогололедных материалов ARVEL предназначен для зимнего скоростного содержания дорог любой категории, а именно для производства очистки дорожного полотна его обработкой сухими реагентами такими как соль, песок, гравий с возможностью увлажнения жидкими противогололедными реагентами.

Распределитель является очень высокотехнологичным и многофункциональным оборудованием. Основными его отличительными особенностями является высокая точность дозировки и распределения материала, возможность работы как с пескосоляными смесями, так и с чистыми хлоридами, самая надежная система подачи материала. Точность дозировки материала с автоматической привязкой к изменению скорости движения машины и ширины обрабатываемой полосы или автономно в постоянном режиме.

Множество программ настройки параметров распределения в прямом режиме или режиме памяти: дозировка, процент увлажнения, ширина нанесения, маршрут и т.д

Данная машина в зависимости от типа может быть использована как на шасси двухосном, так и на трехосном или четырехосном, а также благодаря специальной системе монтажа и креплений возможно исполнение на автомобилях самосвалах. Применимо для установки на грузовые автомобили следующих марок: MERCEDES, IVECO, RENO, VOLVO, SCANIA, MAZ, КрАЗ, и т.п



ТИП	A (мм)	B (мм)	C (мм)	D (мм)	F (мм)	K (мм)	H1 (мм)	H (мм)	M (мм)	Объем бункера (м ³)
U3	3400	3630	4200	295	600-900	2100	1395*	1230*	1170/1490	4/5/6/7
U4	4200	4430	5000	295	600-900	2100	1395*	1230*	1170/1490	5/6/8/9
U5	5200	5425	6000	490	600-900	2100	1395*	1230*	1170/1490	7/10/12/16

Объем баков для жидкости на выбор: 2270 литров, 2600 литров, 3000 литров, 3700 литров.

Система подачи на выбор: с резиновым ремнем; с цепью; со шнеком.

Система привода на выбор: от собственного автономного дизельного двигателя; от гидравлики базового автомобиля; от механической системы «пятое колесо»

* Приведено значение минимальной высоты для стандартного минимального объема

Ширина распределения	2-12 м	Шаг увеличения 1 метр
Дозировка соли	5-40	Шаг увеличения от 1 г/м ²
Дозировка песка	10-350	Шаг увеличения от 10 г/м ²
Увлажнение	0-30% (опция 50%)(опция 100%)	Шаг увеличения от 1%
Направление распределения	Равномерно или неравномерно	Равномерно/влево/вправо

Предел регулировок плотности посыпки – от 5 до 350 г/м² с шагом регулировки в 1 г/м²; позволяет работать как с реагентом, так и с ПСС и даже щебнем фракции до 40 мм.

Увлажнение материала перед распределением делает работу более эффективной «активируя» материал перед его попаданием на дорожное полотно

Разбрасывающий диск выполнен из нержавеющей стали, что избавляет от необходимости его замены из-за коррозии; диск изготовлен методом штампования, имеет дополнительные ребра жесткости. Диаметр диска 600 мм (опция 700 или 900 мм). Регулировка высоты разбрасывающего диска позволяет выставить его на уровне от 250 до 400 мм от поверхности дороги, что обеспечивает качественное нанесение материала даже в ветреную погоду

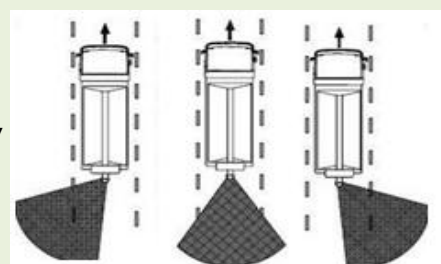
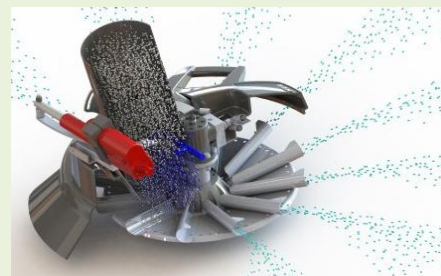
Направление распределения реагента только влево, только вправо, или равномерно; позволяет эффективно наносить реагент в нужном направлении.

Возможность выбора системы погрузки на базовый автомобиль. Установка на шасси; установка в кузов самосвал; система боковой Или крановой загрузки на платформу автомобиля или спец.транспорт. Обеспечивает удобство монтажа на автомобиль, а также удобство установки на хранение на складе

Решетка для отделения крупных посторонних предметов при загрузке материала в бункер имеет люк для проведения сервисных работ. Оптимальный размер ячейки на выбор: 50x50; 70x70; 100x100 мм

Функциональная лопастная дробилка из нержавеющей стали шибера типа, используется для дозирования, а также измельчения комков материала перед подачей в группу распределения. Обеспечена системой автоматической защиты от повреждений и заеданий

Пульт управления с большим графическим LCD экраном 7' или 10'



оснащен микропроцессором и компьютерной системой контроля с широким спектром возможностей для программирования и просмотра различных параметров. Девять программируемых режимов работы;
подсветка экрана; устройство предупреждения об ошибках.
Возможность подключения системы JPS для отслеживания машины На маршруте, а также контроля режимы работы дистанционно.

Основная система цепной транспортер для подачи материала на разбрасывающий диск. Большая ширина транспортера и большой угол наклона стенок бункера, гарантируют отсутствие эффекта зависания материала. Цепь будет работать из года в год, не требуя ничего, кроме натяжения раз в сезон.
Также возможна вместо цепной системы резино-ленточная или шнековая система.

Система привода от собственного автономного дизельного двигателя или от гидравлики базового автомобиля; или от системы механического привода типа «пятое колесо»

Складная лестница из нержавеющей стали для доступа к верхней части бункера для осмотра.
Специального типа система укрытия бункера от осадков позволяет закрывать брезентовым тентом верхнюю часть бункера с земли веревочно-ролетным механизмом

Стандартные встроенные по бокам бункера морозостойкие баки для жидких реагентов от 2270 л (2600 л).
Возможность заказа дополнительного выносного бака для жидких Реагентов объёмом 500л или 800л или 1000 л.

Бункер из качественной стали. Дробеструйная обработка гарантирует в течение 7 лет, достигается это благодаря тому, что во время полимеризации (тепловая обработка краски при температуре 190°C) краска превращается в «пластик», интегрирующийся в структуру поверхности металла.
Возможность заказа бункера из нержавеющей стали.
Надежная окраска бункера в оранжевый или белый, зеленый, синий цвет.

- возможно также множество других дополнительных опций.

- окончательная цена зависит от индивидуальных пожеланий и спектра выполняемых задач.

