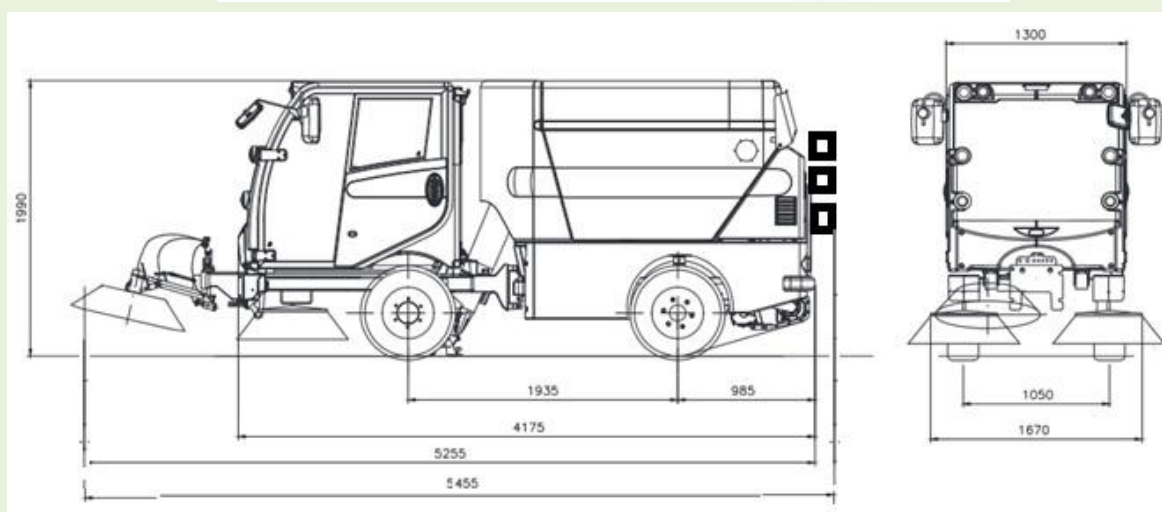


## Bucher CityCat 2020

### Подметально-уборочная машина



Компактная вакуумная подметально-уборочная машина CityCat 2020 предназначена для летнего и зимнего содержания дорог, тротуаров и прочих территорий с твердым покрытием. Большая производительность при компактных размерах, многофункциональность, отменная маневренность, благодаря шарнирно-сочлененной раме, непревзойденная надежность, возможность круглогодичного использования – это основные преимущества модели CityCat 2020.

#### Технические данные

Ширина уборки	1600 - 2660 мм
Радиус разворота	2000 мм
Снаряженная масса	2860 кг
Грузоподъемность	1640 кг
Полная масса	4500 кг
Шины	215/70 R 15C
Скорость уборки	0-12 км/ч
Транспортная скорость	0-50 км/ч
Преодолеваемый подъем	30°
Двигатель	54 кВт
Топливный бак	78 л
Скорость вращения щеток	0-150 об/мин
Объем бункера	2 м <sup>3</sup>
Высота выгрузки	1350 мм
Диаметр щеток	800 мм

Высокопроизводительная турбина обеспечивает вакуум, достаточный для всасывания крупного мусора, например, стеклянных бутылок и крупного щебня. Легкий доступ к турбине дает возможность без труда производить ее мойку и обслуживание.

Большая колесная база (1935 мм) в классе гарантирует идеальное распределение нагрузок при использовании дополнительного навесного оборудования, а также уменьшает риск опрокидывания машины.

Система увлажнения эффективно подавляет пылеобразование. Бак для чистой воды объемом 300 л рассчитан на обеспечение 45-60 минут работы без дозаправки. Второй водяной бак для рециркуляции объемом 150 л еще больше увеличивает время работы машины без дозаправки и усиливает систему пылеподавления.

Двухместная кабина с кондиционером, отопителем и панорамным остеклением гарантирует комфорт и безопасность во время работы.

Бункер из нержавеющей стали объемом 2 м<sup>3</sup> достаточен для 1-2 часов непрерывной работы. Зимой бункер можно использовать в качестве емкости для противогололедного реагента.

Боковой всасывающий рукав позволяет опорожнять урны, убирать различный мусор и листву из труднодоступных мест и газонов.

Возможно также быстрое переоборудование машины на зимний вариант (отвал снегоуборочный и навесной солеразбрасыватель), также существует целый ряд другого навесного оборудования, такого как фреза, фронтальная щётка и тд.

**- возможно также множество других дополнительных опций.**

