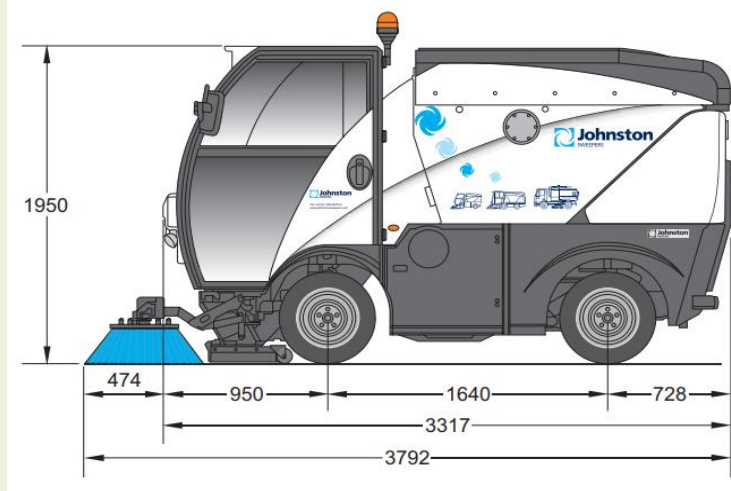


Подметально-уборочная машина Johnston C101



Johnston C101 - это подметально-уборочная машина для оживленных площадей и пешеходных зон. Она имеет радиус поворота меньше, чем любая машина в своем классе, и специально разработана для использования в ограниченном пространстве с низким давлением на грунт. Являясь частью семейства Compac, этот новый субкомпакт, объемом 1м³, идеально дополняет существующий ассортимент и достигает тех же ключевых целей, что и все подметальные машины Johnston, включая высокую производительность, низкую стоимость и низкое воздействие на окружающую среду.

Подметально-уборочная машина Johnston C101 обладает высокой производительностью. Конструкция подметального оборудования позволяет эффективно убирать мусор из-под машин, скамеек, урн и других объектов; позволяет полностью убирать мусор из углов и тупиков. Несмотря на очень небольшие размеры имеет мощный всасывающий эффект при экономном использовании топлива и развивает скорость до 25 км/час, что позволяет максимально эффективно работать.

Johnston C101 оснащена мощным дизельным двигателем, который соответствует европейским стандартам по выбросам и имеет низкий уровень шума, делая возможным работу в густонаселенных и спальных районах.

Технические данные

Снаряженная масса, кг	1800
Общая масса, кг	2400
Ширина уборки, мм	1500 - 2200
Емкость бункера, м ³ (конструкция из нержавеющей стали)	1
Максимальная скорость движения, км/ч	25
Шины	165/70 R13C
Общий объём воды:	325 л
Топливный бак, л	55

Подметально-уборочная машина Johnston C101 имеет малые размеры и является идеальным оборудованием для осуществления уборки даже в самом ограниченном пространстве.

Созданная для удобной и эффективной работы машина, предоставляет идеальное качество и высокую производительность - является чрезвычайно компактной и простой в использовании.



Машина имеет отличную маневренность на тротуарах, возле припаркованных машин и других препятствий. Позволяет быстро убрать небольшие территории, при этом не создавая неудобства и препятствий для окружающих.



Имеет отличную обзорность рабочей зоны, маневренна и гибка в работе благодаря повороту всех четырех колес и малому расстоянию между осями, что обеспечивает исключительную практичность и удобство в использовании этой машины.



Оснащена системой мойки с ручным брандспойтом, гидратным шлангом, шлангом для всасывания мусора из урн и опавшего листа. Удобна при мытье памятников, остановок общественного транспорта и других объектов.



- возможно также множество других дополнительных опций.