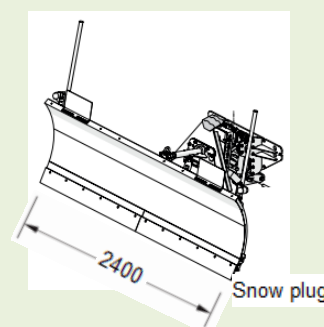
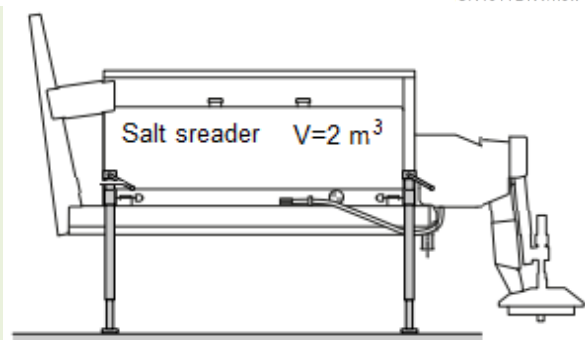
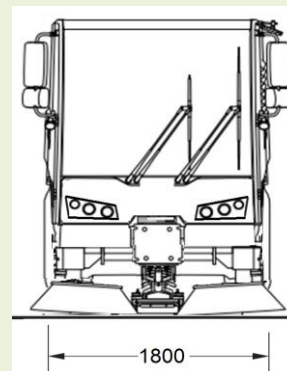
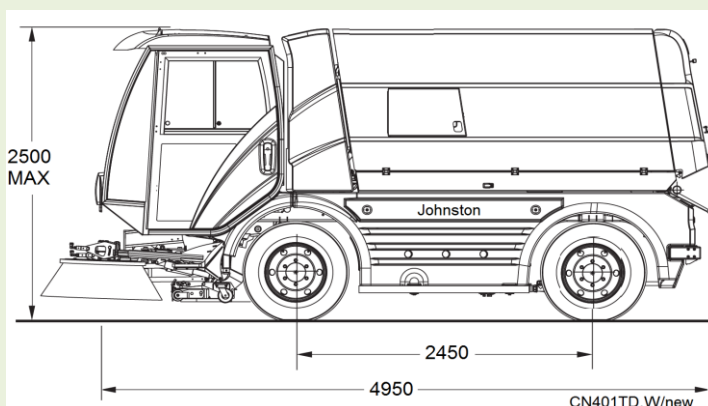


Подметально-уборочная машина Johnston серия 401 new

Компактная маневренная машина с множеством полезных функций и дополнительного оборудования.



Вакуумная подметально-уборочная машина Johnston данной серии предназначена для содержания городских улиц, площадей, аэродромов, тротуаров, а также приспособлена для использования в промышленных зонах и для уборки территорий с ограниченным пространством.



Технические данные

Ширина уборки	Двумя щётками 2650(3800)мм. Тремя щетками 3500 мм
Снаряженная масса	5500 кг
Грузоподъемность	5000 кг
Полная масса	10500 кг
Шины	265/70 R 19.5
Трансмиссия	Гидростатическая
Скорость уборки	0-20 км/ч
Транспортная скорость	0-50 км/ч
Двигатель	дизель, 104/118 кВт
Объем чистой воды	850 л
Высота выгрузки	1550 мм (890)
Диаметр щеток	1000 мм

Быстросменное оборудование позволяет выполнять множество задач

Использование машины в режиме подметания с 2-мя щетками



Использование машины в режиме подметания с 2-мя щетками +3 (третья) щетка на манипуляторе для увеличения ширины уборки и двухуровневой уборки /с обычной щеткой/



Использование машины в режиме подметания с 2-мя щетками +3(третья) щетка на реечной системе для увеличения ширины уборки и двухуровневой уборки /с усиленной щеткой для сорняков/



Установка отвала снегоуборочного с подключением к гидравлике машины



Дополнительная передняя система мойки
Работающая от отдельного электрического насоса



Дополнительная задняя система супермойки



Система подбора опалой листвы и других скоплений мусора в труднодоступных местах
/также эффективна для очистки мусоросборочных урн/



Высоконапорная мойка
низкого давления/среднего давления/высокого давления



Система поворота всех колес
(возможность поворота колес только передней оси,
а также одновременно передней и задней оси/по системе «краб»/



Система высокой выгрузки
(опция система выгрузки)
Большой угол выгрузки



Сменный разбрасыватель соли и песка



Эффективная система ночного освещения



**- возможно также множество других дополнительных опций.
- окончательная цена зависит от индивидуальных пожеланий и спектра выполняемых задач.**